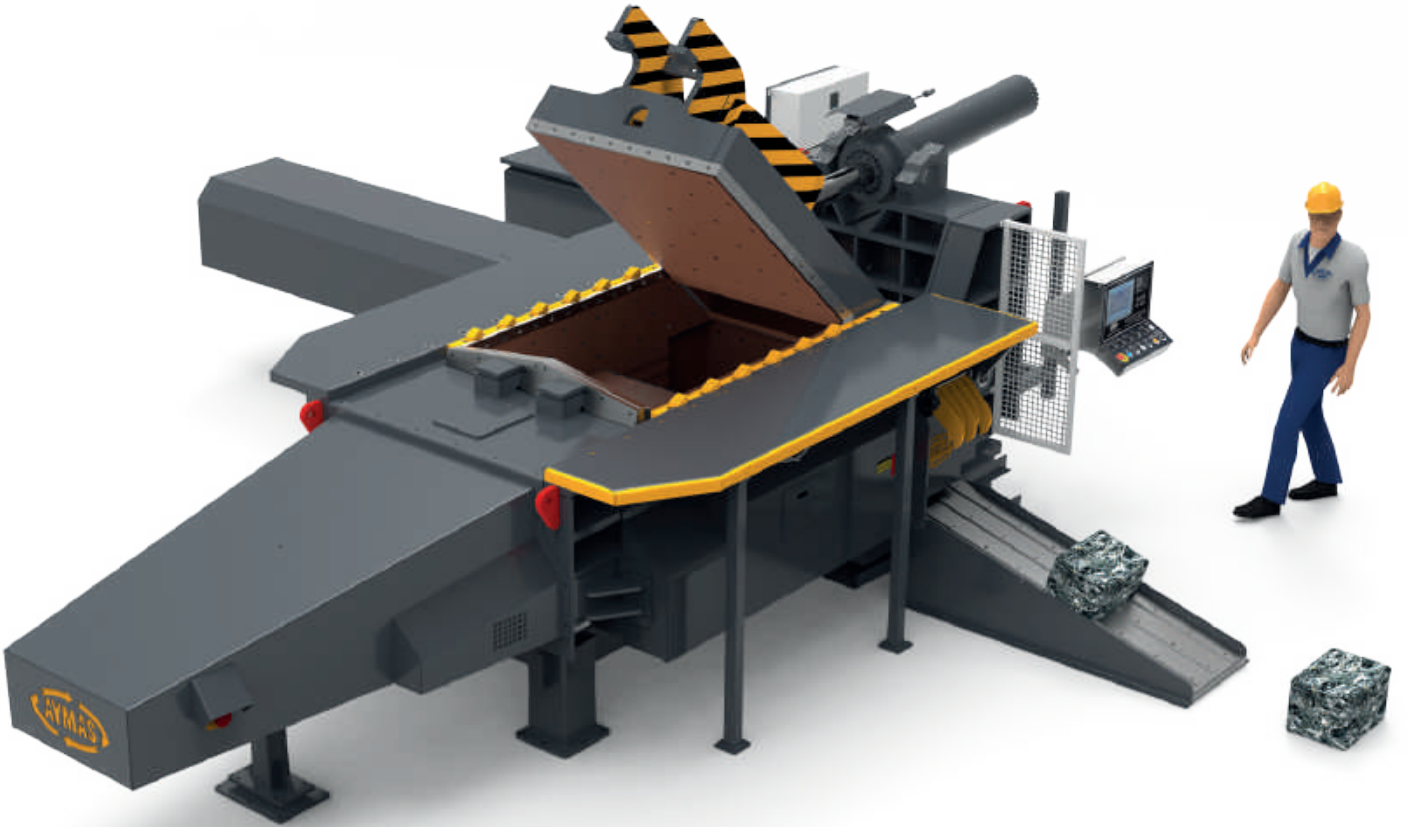




**RECYCLING MACHINERY**



HP3 and HP3C Series - Heavy Duty Scrap Balers  
HP3 and HP3C Serisi - Ağır Seri Hurda Presleri



**AYMAS®**  
RECYCLING MACHINERY

<b>Model &amp; Bale Size</b> Balya Ölçüsü - Model	mm	25x25	30x30	40x40	50x50C	60x60C	70x70C
<b>(optional)</b> (İsteğe Bağlı)			35x35	40x30	50x60C	60x70C	80x80C
<b>Main Cylinder Power</b> Ana Baskı Kuvveti	Tons	150	150	210	400	800	500
<b>Max Capacity (Steel) &lt;</b> Kapasite (Çelik)	Ton/h Ton/saat	2.5	3	4	5-7.5	15-25	15-25
<b>Max Capacity (Copper) &lt;</b> Kapasite (Bakır)	Ton/h Ton/saat	3	4	5	7-9	17-27	17-27
<b>Max Capacity (Al) &lt;</b> Kapasite (Alüminyum)	Ton/h Ton/saat	1	1	2	3-5	5-7	5-7
<b>Cycle Time</b> Çevrim Süresi	s	90	90	90	110	120	110
<b>Motor Power</b> Motor Gücü	Kw	37	37	37	75	300	220
<b>Chamber Size</b> Hazne Ölçüsü	mxm	0.8x1.8	0.8-2	1x2	1.25x2.5	3x2.5	2x2.5
<b>Machine Weight</b> Ağırlık	Ton	12	14	18	38	130	65

-Density : Steel <= 3 kg/dm<sup>3</sup>, Copper <= 3.5 kg/dm<sup>3</sup>, Aluminum <= 1.2 kg/dm<sup>3</sup>  
-Yoğunluk: Demir <= 3kg/dm<sup>3</sup>, Bakır <= 3.5 kg/dm<sup>3</sup>, Alüminyum <= 1.2 kg/dm<sup>3</sup>

-Working pressure is 300 Bar.  
-Çalışma basıncı 300 bar'dır.

-Capacity depends on material.  
-Kapasite malzemeye göre değişkenlik gösterebilir.

